

第56回 三木市民テニス大会 秋季ダブルス 2005

日時:平成17年9月11日(日)〔予備日:10月2日(日)〕天候不順の時は現地決定

主催:三木市テニス協会

試合方法:1セットマッチ(6-6後12ポイントタイブレーク方式)

後援:三木市教育委員会・三木市体育協会

注意 時間厳守。遅刻は失格。審判はすべてセルフジャッジとする。

その他 会場へ車で来られる方は各自の責任をもって駐車保管下さい。周辺の道路、歩道や他人の駐車場に止めないで下さい。
 駐車に関するトラブルに三木市テニス協会は一切責任を持ちません。

男子 A級 市長杯争奪 (三木山公園) 1回戦 8時30分、2回戦 9時30分

1. 蒲池大治郎	小西 栄次	(協同学苑 ユーフコウベ)	6	6	高橋 賢治	長谷川健司	(広野田園 協同学苑)	13.
2. 大淵 浩	斉藤 文彦	(三木ロイヤル)	2	1	小坂 昌弘	宮脇 久宗	(BSC)	14.
3. 米谷 京一	田代 和己	(古野電気)	6	6	長尾 昭利	西 孝之	(三木ロイヤル)	15.
4. 斉藤 誠	作田 直也	(ココロコ)	6	6	藤原 豊志	藤原 美幸	(MTC)	16.
5. 藤本 博之	生友 裕明	(チーム・マーズ)	def	3	山根 充裕	多田 道弘	(広野田園)	17.
6. 藤森 茂樹	田中 克憲	(広野田園)	6	6	浜西 宏次	藤原 彬鋭	(三木ロイヤル)	18.
7. 船橋 建一	永松 悦史	(広野田園)	6	6	中岡 平和	酒井 邦昭	(古野電気)	19.
8. 藤池 昭夫	上畑 茂明	(J1)	4	1	森 友希	藤原 優芳	(三木ロイヤルTS)	20.
9. 角田 一隆	木村 通孝	(三木ロイヤル)	6	2	豊島 直樹	寒川 祐治	(広野田園)	21.
10. 石原 周吾	富田 規靖	(広野田園)	7	6	近江 憲一	久語 定敏	(三木ロイヤル)	22.
11. 加藤 亮一	今井 正人	(ココロコ)	6	2	田中 孝昌	井上 亘	(Bazooka 協同学苑TS)	23.
12. 小柴 寛告	田中 大騎	(三木ロイヤル)	6	6	橋本 浩	実井 誠治	(ココロコ・FTC)	24.

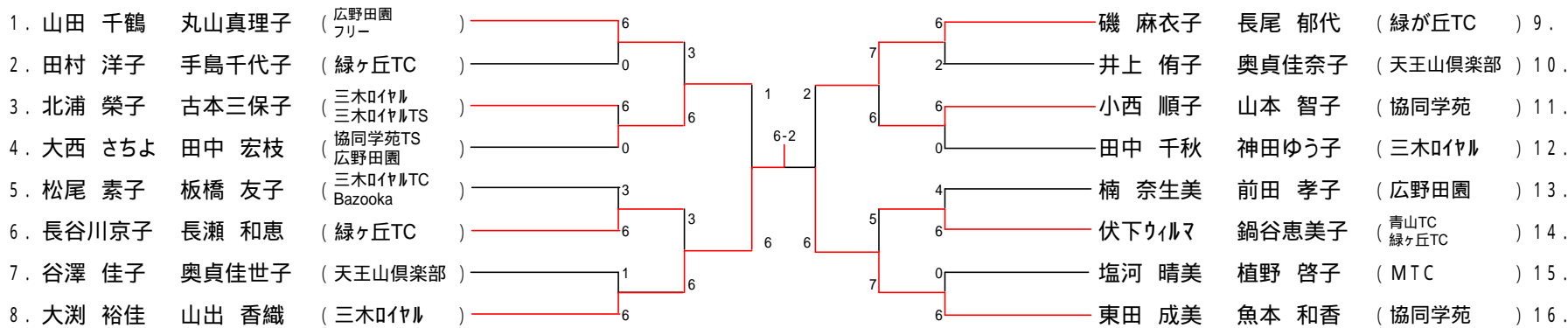
男子 B級 体育協会長杯争奪 (三木山公園) 1回戦 9時 2回戦 10時

1. 石井 盛久	竹内 一之	(チップス)	7	6	吉田 正敏	坂本 美範	(極東開発)	22.
2. 米本 裕葵	藤原 誠	(広野田園)	7	5	榊 秀之	下田 優	(MTC)	23.
3. 井手尾光司	津田 光雄	(いざよい)	5	6	川崎 賢弥	徳田 拓哉	(天王山倶楽部)	24.
4. 佐古 辰夫	日高 康親	(ときわT.C)	4	6	野坂 徹	三好 雅大	(広野田園)	25.
5. 西依 陽司	福留 英樹	(YTC)	6	6	安原 亮一	野崎 一光	(三木ロイヤル)	26.
6. 小西 真一	小林 久洋	(極東開発)	4	2	梶原 秀文	池町 雄介	(じゃがいもTC)	27.
7. 岡田 信男	斉藤 篤三	(FTC)	6	6	片山 英樹	三宅 研志	(YTC)	28.
8. 相川 利雄	土屋 顕也	(三木紙パック じゃがいもTC)	4	4	繁田 和晃	橋本 洋二	(どらんきーず 協同学苑)	29.
9. 野口 鉄平	畑中 聖一	(協同学苑)	1	6	日高 敏晴	安藤 基行	(ときわT.C)	30.
10. 与倉 秀顕	砂川耕一郎	(OASIS.TC)	6	6	森 利勝	作原 浩一	(広野田園)	31.
11. 松尾 佳高	藤井 稔洋	(バズーカ)	3	6	山本 達也	中西 智治	(天王山倶楽部)	32.
12. 篠原 直貴	奥貞 紘平	(天王山倶楽部)	6	6	三宅 秀典	横山 紘樹	(広野田園)	33.
13. 宮本 隆	小林 敏彦	(古野電気 三木ロイヤル)	6	0	長谷川弘志	伏下 茂	(緑ヶ丘 青山TC)	34.
14. 尾形憲太郎	長谷川和典	(三木紙パック)	7	6	小林 守	花崎 正継	(じゃがいもTC)	35.
15. 藤原八太郎	本多陽一郎	(三木ロイヤル)	6	2	中井 健雄	杉山 英敏	(ITC)	36.
16. 澤尾 茂樹	榊野弥千雄	(J1)	1	6	井澤 雄俊	岡林 聖治	(FTC)	37.
17. 徳地 昭博	藤原 壮好	(じゃがいもTC)	6	6	西脇 幸夫	青山 博明	(MTC)	38.
18. 田原 慎也	竹内 一彦	(三木ロイヤル Bazooka)	3	1	増田 成利	橋本 和磨	(YTC)	39.
19. 西山喜代和	内西 勇人	(YTC)	7	2	藤森 友二	三村 和彦	(広野田園)	40.
20. 森 開章	丸岡 純	(広野田園)	5	6	西田 耕三	高井 良造	(三木ロイヤル Bazooka)	41.
21. 安達 尚志	池田 英明	(天王山倶楽部)	6	6	藤田 哲也	仙石 淳	(ときわT.C)	42.

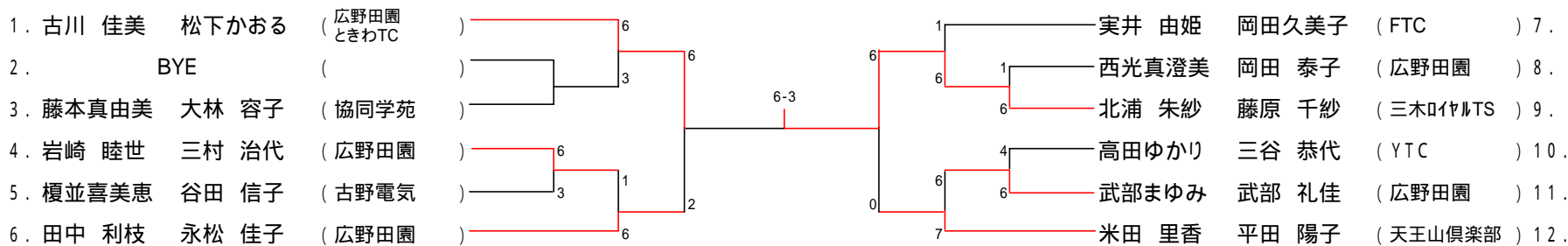
男子 C級 (緑が丘公園) 1回戦 8時30分 2回戦 9時

1. 西馬 顕	吉田 拓史	(OASIS神出わくわ)	0	6	毛利 雅之	塙 公一朗	(MAK7ソコイツ)	21.
2. 溝端 武彦	溝端 賢也	(天王山倶楽部)	6	6	長田 孝英	川瀬 勝皓	(コスモス)	22.
3. 橋田 好司	山中 剛	(協同学苑)	0	6	野坂 聡	大岸 良	(協同学苑)	23.
4. 藤田 真聡	辰巳 雅一	(極東開発)	6	0	壺井 秋好	神吉 邦彦	(バズーカ)	24.
5. 河原 達真	赤松 計樹	(LITEP)	4	6	宮木 茂	宮木 治	(広野田園)	25.
6. 伊澤 健治	生田 幸良	(三木ロイヤルTS)	2	4	森 彩人	伊井健太郎	(三木ロイヤルTS)	26.
7. 中川 圭太	坂井 義弘	(MAK7ソコイツ)	6	3	村本誠一郎	池田 省平	(ときわT.C)	27.
8. 本城 健二	中村 利典	(コスモス)	6	6	下川 雅裕	佐藤 敏之	(いざよい)	28.
9. 笹倉 浩	正井 明信	(協同学苑 フリー)	4	7	戸口 克己	須田 智之	(極東開発)	29.
10. 小林 恒雄	木原 静男	(古野電気)	5	6	尾畑 照彌	藤岡 洋一	(青少年ホム)	30.
11. 隅田 昭裕	横田 直樹	(BSC)	7	6	山下 要	藤田 和丸	(三木ロイヤルTS フリー)	31.
12. 山田 雅志	須古 純尚	(どらんきーず)	4	5	山本 翔	澤井 賢二	(協同学苑 フリー)	32.
13. 岩崎 祐磨	川上 剛史	(WITH)	6	6	原 泰則	奥貞 智	(天王山倶楽部)	33.
14. 中西 保智	濱中 真広	(三木ロイヤルTS)	7	2	大久保 茂	藤田 智也	(WITH)	34.
15. 竹野 宏平	川崎 伸一	(広野田園)	5	6	石本 恵一	松谷 卓治	(コスモス)	35.
16. 大村信二郎	小倉 裕之	(極東開発)	5	6	橋本 峻	印南 勇祐	(ココロコ)	36.
17. 河地 純平	後藤 太基	(協同学苑)	7	3	中塚 周作	水嶋 康	(協同学苑)	37.
18. 青地 進	鍋谷 博司	(コスモス)	0	6	神生 裕行	神田 英利	(TPM)	38.
19. 杉本 幸司	川本 大生	(ときわT.C)	6	3	澤 正裕	堂浦 啓介	(三木ロイヤルTS)	39.
20. 藤井 正明	山田 祐嗣	(MAK7ソコイツ)	6	6	塩河 正文	植野 論生	(MTC)	40.

女子 A級 市長杯争奪 (三木山公園) 全員 13時



女子 B級 体育協会長杯争奪 (緑ヶ丘公園) 1回戦 11時30分、 2回戦 12時



女子 C級 (緑ヶ丘公園) 全員 10時30分

